

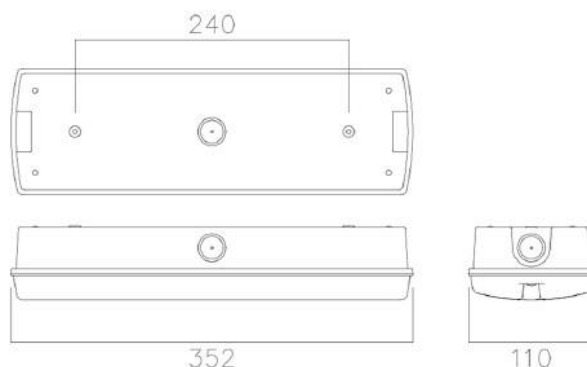
SL Priročnik za zasilno razsvetljavo Solight WO526 LED

Draga stranka, hvala za nakup našega izdelka. Pozorno preberite naslednja navodila in jih upoštevajte, da vam bodo služila varno in v vaše popolno zadovoljstvo. Tako boste preprečili napačno uporabo ali poškodbe. Izogibajte se nestrokovnemu ravnanju s tem aparatom in vedno upoštevajte navodila za uporabo električnega aparata. Skrbno hranite navodila za uporabo. Svetlobni vir te svetilke ni zamenljiv, po koncu življenjske dobe je treba celotno svetilko zamenjati in jo odložiti na za to določenem mestu.

Vgradnjo lahko opravi le kvalificiran delavec s kvalifikacijo v skladu z Uredbo št. 50/1978 Zb. z vsemi spremembami, najmanj pa delavec z znanjem v skladu s 5. členom Uredbe št. 50/1978 Zb. z vsemi spremembami. Pred namestitvijo izklopite napajanje.

Tehnični podatki

Napetost	220-240 V AC, 50 Hz
Napajanje	3,2 W
Svetlobni tok	180 lm (omrežje) / 138 lm (baterije)
Delovna temperatura	od -20 °C do + 40 °C
Stopnja zaščite IP	IP65
Življenjska doba baterije	3 ure
Vrsta baterije	NiCD 3,6 V / 800 mAh
Razred zaščite	II



Namestitev in ožičenje

1. Pred namestitvijo izklopite napajanje.
2. Odvijte dva vijaka na sprednji strani svetilke in odstranite prozoren pokrov. Nato pritisnite obe zaporki in ju dvignite. na krovu.
3. Izberite eno od označenih lukenj za napajalni kabel (s strani, spredaj ali spodaj) in z luknjačem odprite luknjo. ga izvrtajte. V luknjo vstavite priloženo gumijasto vponko.
4. Na dnu napeljave izvrtajte dve luknji, označeni s simbolom vijaka, in ju uporabite kot predlogo za označevanje lukenj na steni.
5. Izvrtajte 5 mm luknje in vstavite priložene zatiče.
6. Napajalni kabel potisnite skozi izvrtano luknjo in svetilko s priloženimi vijaki privijte na steno.
7. Priključite dvokinični priključek iz baterije na matično ploščo na priključek z oznako "BAT".
8. Na baterijo s trajnim markerjem napišite datum začetka obratovanja.
9. Priključite napajanje, glejte točke Priključitev s stalno lučjo, Priključitev z lučjo samo v primeru izpada napajanja, Priključitev z lučjo samo v primeru izpada napajanja z zunanjim stikalom
10. Pred preskušanjem izolacijske upornosti pri napetostih, višjih od 250 V, se prepričajte, da je svetilka odklopljena.
11. Privijte prozorni pokrov nazaj.
12. Vključite napajanje. Zelena dioda LED mora postati zelena. Baterije ne polnite 24 ur.
13. Ko je polnjenje končano, odklopite napajanje in preverite, ali je svetilka sveti vsaj 3 ure.

Povezava z lučjo samo v primeru izpada električne energije

V tem primeru je svetilka izklopljena, dokler ne pride do izpada napajanja. Napajalni kabel je priključen samo za polnjenje baterije. Če pride do izpada električne energije, bo svetilka sveti tri ure. Če se baterija polni, sveti zelena dioda LED. Za ožičenje glejte Sliko 1.

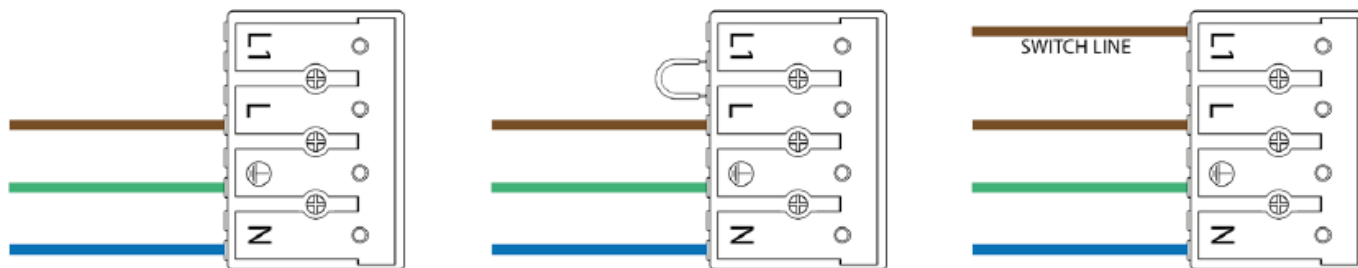
Ožičenje s stalno osvetlitvijo

Pri tem je svetilka stalno prižgana. Če pride do izpada napajanja, svetilka samodejno preklopi na baterijsko napajanje. Ožičenje si ogledajte na sliki 2.

Vklop s svetlobo samo v primeru izpada napajanja z zunanjim stikalom

Pri tej povezavi se 230-voltna žica iz stikala napelje v vtičnico L1 in svetilka se prižge. V primeru izpada električne energije se svetilka samodejno preklopi na baterijsko napajanje. Luč lahko vklopite in izklopite s stikalom, medtem ko se baterija nenehno polni. Če se baterija polni, se prižge zelena dioda LED. Za ožičenje glejte sliko 3. Namestite stikalo ali drugo ustrezno napravo za vklop in izklop luči. Stikalo ni vključeno.

Slika 1 Slika 2 Slika 3



Testiranje funkcionalnosti

Pravilno delovanje zasilne razsvetljave je treba redno preverjati v skladu z veljavnimi predpisi in praksami. Zaradi varnosti je treba testiranje opraviti pri dnevni svetlobi.

- imenovanje osebe, ki bo opravila teste.
- vsak dan preverite, ali na svetilki sveti zelena LED dioda (polnjenje baterije).
- vsak mesec za kratek čas prekinite napajanje, da preverite delovanje zasilne razsvetljave. Na spletni strani s pritiskom na testni gumb na svetilki.
- vsakih šest mesecev za eno uro odklopite napajanje in preverite, ali je v tem času zasilna razsvetljava prižgana.
- po treh letih in nato vsako leto tri ure preizkušajte življenjsko dobo baterije.
- če je eden od testov neuspešen, zamenjajte baterijo, koda izdelka Solight WO526ND

Vzdrževanje

Pred vzdrževanjem odklopite napajanje in počakajte, da se svetilka ohladi. Čistite s suho ali rahlo vlažno krpo. Ne uporabljajte čistil, ki vsebujejo abrazivna sredstva in topila.

Ta izdelek vsebuje vir svetlobe, ki ga zaradi konstrukcijskih razlogov ni mogoče odstraniti za preverjanje, zato se celoten izdelek šteje za vir svetlobe.

Svetlobnega vira te svetilke ni mogoče zamenjati, zato je treba ob koncu njene življenjske dobe celotno svetilko zamenjati in odvreči na za to določenem mestu. Ta izdelek vsebuje vir svetlobe, ki ga zaradi konstrukcijskih razlogov ni mogoče odstraniti za preverjanje, zato se celoten izdelek šteje za vir svetlobe.

Proizvajalec: Solight Holding, s.r.o., Na Brně 1972, Hradec Králové 500 06

